

EKOKER

keramični montažni dimniki

Dimniški sistem EKOKER

- Troslojni dimniški sistem s keramično tuljavo,
- uporaba za plin, olje in trda goriva (W3G),
- odporen na vpliv vlage in halogenih spojin,
- požarna varnost EI 120,
- enostavna in hitra montaža,
- klasifikacijska oznaka
 - EKOKER T400 N1 D3 G50
 - EKOKER T400 N1 W3 O50
- 15 let garancije.

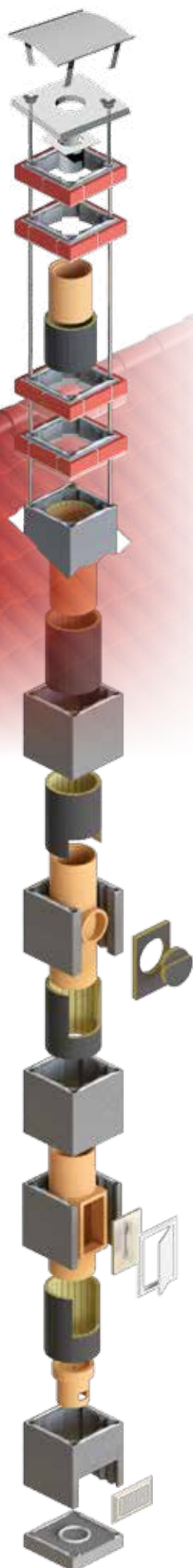


Excellent
Small & Medium Enterprises
Gospodarska zbornica Slovenije
Chamber of Commerce and Industry of Slovenia

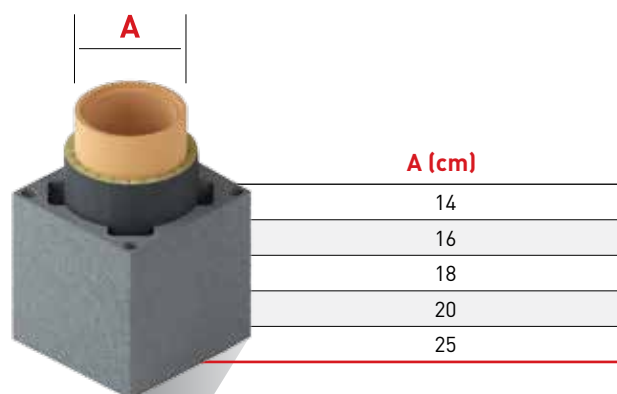


CE 1404 - CPR - 2424
SIST EN 13063-1:2006 + A1: 2007
SIST EN 13063-2: 2005 + A1: 2007

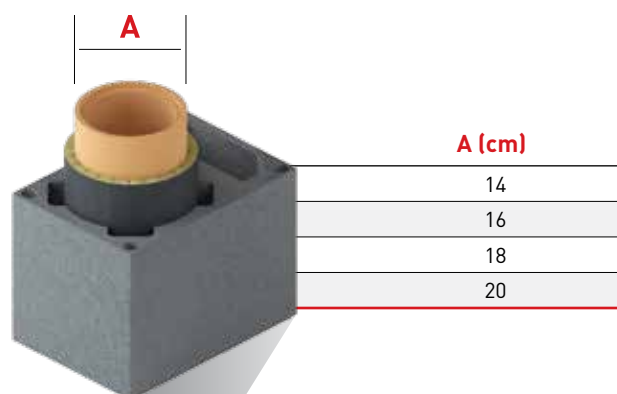
Komponente dimniškega sistema EKOKER so izdelane iz vrhunskih materialov, ki so odporni na vse zunanje in notranje vplive (temperaturne, vremenske, kislinske). Sistem EKOKER odlikuje enostavna in hitra montaža – brez dodatnih stroškov vgradnje.



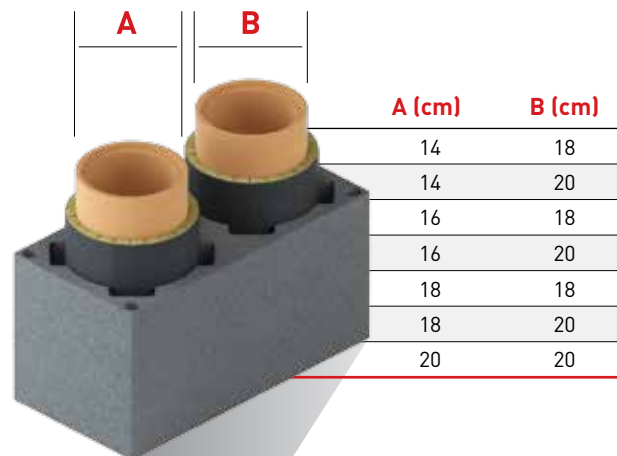
ENOJNI DIMNIŠKI SISTEM BREZ ZRAČNIKA



ENOJNI DIMNIŠKI SISTEM Z ZRAČNIKOM



DVOJNI DIMNIŠKI SISTEM BREZ ZRAČNIKA



DVOJNI DIMNIŠKI SISTEM Z ZRAČNIKOM

